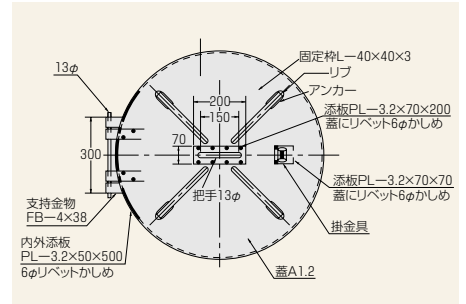
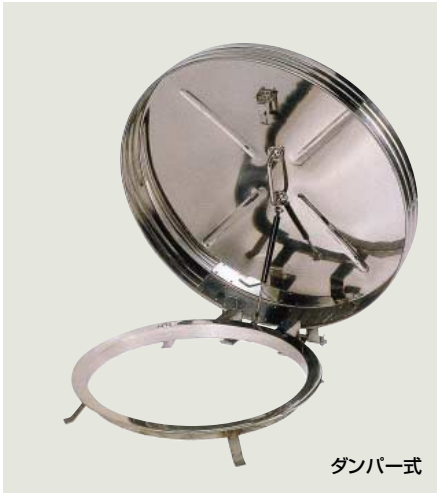


丸型天蓋 (板厚1.2mm) SUS304 バフ研磨 #400仕上げ・SS400 メッキ仕上げ



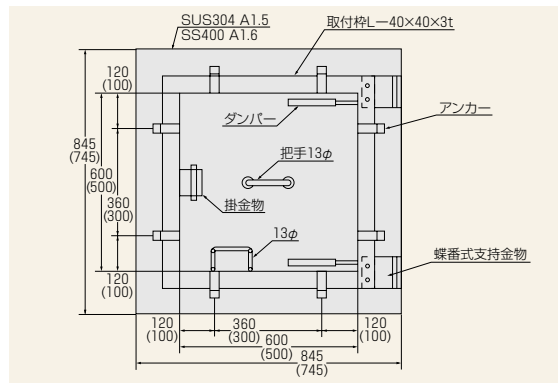
公共記号	製品寸法 (mm) 板厚×内径×外径	取付方法	重量 (kg)	入数	価格(円)	
					SUS304	SS400メッキ
JE-350	1.2×550×826 (蓋部端折曲)	アンカー用プレート 6カ所付き埋め込み式	15.0	1		
AE-320	1.2×600×826 (蓋部端折曲)	アンカー用プレート 6カ所付き埋め込み式	15.0	1		

ダンパー付
(チッパガス入り緩衝器)

ガス入りなら、オイル入りのように油漏れすることなく安全設計です。

※ ステンレス製はダンパー式、クサリ式同価格です。メッキはクサリ式のみとなります。

角型小天蓋 (板厚1.2mm) SUS304 バフ研磨 #400仕上げ・SS400 メッキ仕上げ



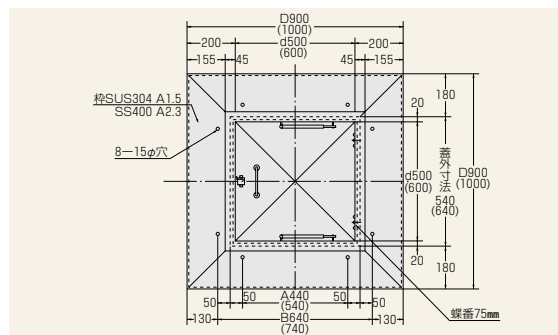
製品寸法 (mm) 内径×外径	取付方法	重量 (kg)	入数	価格(円)	
				SUS304HL	SS400メッキ
500×745 (蓋部端折曲)	アンカー用プレート	16.0	1		
600×845 (蓋部端折曲)	アンカー用プレート	19.0	1		

ダンパー付
(チッパガス入り緩衝器)

ガス入りなら、オイル入りのように油漏れすることなく安全設計です。

※ メッキはクサリ式になります。

角型中／大天蓋 (板厚1.2mm) SUS304 バフ研磨 #400仕上げ・SS400 メッキ仕上げ



製品寸法 (mm) 板厚×内径×外径	取付方法	重量 (kg)	入数	価格(円)	
				SUS304HL	SS400メッキ
500× 900 (蓋部端折曲)	アーム式	17.0	1		
500× 900 (蓋部端折曲)	ダンパー式	17.0	1		
600×1000 (蓋部端折曲)	アーム式	20.0	1		
600×1000 (蓋部端折曲)	ダンパー式	20.0	1		
600×1000 (蓋部端折曲)	外鍵外把手・アーム式	20.0	1		
600×1000 (蓋部端折曲)	外鍵外把手・ダンパー式	22.2	1		

ダンパー付
(チッパガス入り緩衝器)

ガス入りなら、オイル入りのように油漏れすることなく安全設計です。

※ メッキはアーム式になります。