



鍛造環付フック

分類コード 063A1・063A2

鍛造環付フック

JIS B 2803-1996



安全レバー付黒

安全レバーなし黒



安全レバー付塗装

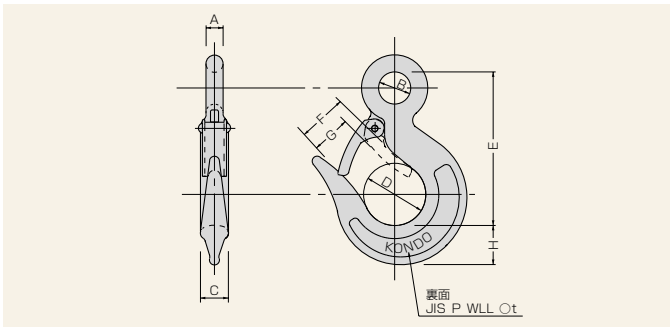
安全レバーなし塗装



安全レバー付ユニクロ

安全レバーなしユニクロ

●材質:S45C(H)



6 鋼の鋼

■鍛造環付フック

※ユニクロは脆性破壊防止のためベーキング処理をしています。

呼び (t)	入数	重量 (kg)	安全レバーなし (分類コード: 063A1)						安全レバー付 (分類コード: 063A2)						バネ部品	
			生地		塗装		ユニクロ		生地		塗装		ユニクロ		コード	価格(円)
			コード	価格(円)	コード	価格(円)	コード	価格(円)	コード	価格(円)	コード	価格(円)	コード	価格(円)	コード	価格(円)
0.3	100	0.2	AS3S		TS3S		US3S		AS3S		TS3S		US3S		S3S	
0.5	50	0.3	AS5S		TS5S		US5S		AS5S		TS5S		US5S		S5S	
1	25	0.7	A01S		T01S		U01S		A01S		T01S		U01S		01	
2	15	1.3	A02S		T02S		U02S		A02S		T02S		U02S		02	
3	10	2.1	A03S		T03S		U03S		A03S		T03S		U03S		03	
5	5	4.4	A05		T05		U05		A05		T05		U05		5	
10	—	11.2	A10		T10		U10		A10		T10		U10		10	

■環付フック寸法表

呼び	A (mm)	B (mm)	C (mm)	D (mm)	E (mm)	F (mm)	G (mm)	H (mm)
0.32	8.5	16	14	31	76.5	25	21	19.5
0.5	10	20	15.5	35	89.5	28	24	23.5
1	13	25	22	43	110	33	28	27
2	16	34	26.5	49	131.5	39	29	37
3.2	20	41	32.5	54	156	44	32	42
5	26	49	38	69	204	55	39	55
10	34	70	60	90	275	67	56	80
16	40	80	66	107	333.5	84	65	95
20	46	88	80	120	374	92	70	105

荷締機用フック



分類コード 074A1

規格サイズコード	L	S
呼び	大	小
全長	100	88
リング	径	10
	内径	13
幅(D)	20	14
価格(円)		