



鍛造打抜丸リング

分類コード 065A1

鍛造打抜丸リング



生地

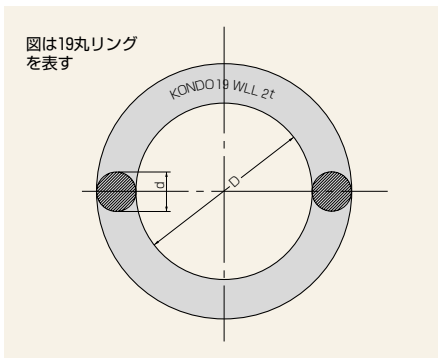


塗装



ユニクロ

● 材質:S45C[Ⓗ]



図は19丸リングを表す

●溶接丸リングは吊り具には使用出来ません。
●吊り具にご使用の場合は鍛造品をお選びください。

呼び (径: d)	D 内径 (mm)	使用 荷重 (t)	重量 (kg)	入数 (個)	価格					
					生地		塗装		ユニクロ	
					規格サイズコード	価格(円)	規格サイズコード	価格(円)	規格サイズコード	価格(円)
16	70	1	0.5	40	A16		T16		U16	
19	85	2	0.7	30	A19		T19		U19	
22	100	2.5	1.24	15	A22		T22		U22	
25	115	3	1.75	10	A25		T25		U25	
32	130	5	3.08	バラ	A32		T32		U32	
38	150	8	5.70	バラ	A38		T38		U38	
50	200	14	13.0	バラ	A50		T50		U50	

6

吊り具

分類コード 065A1

LG丸リング



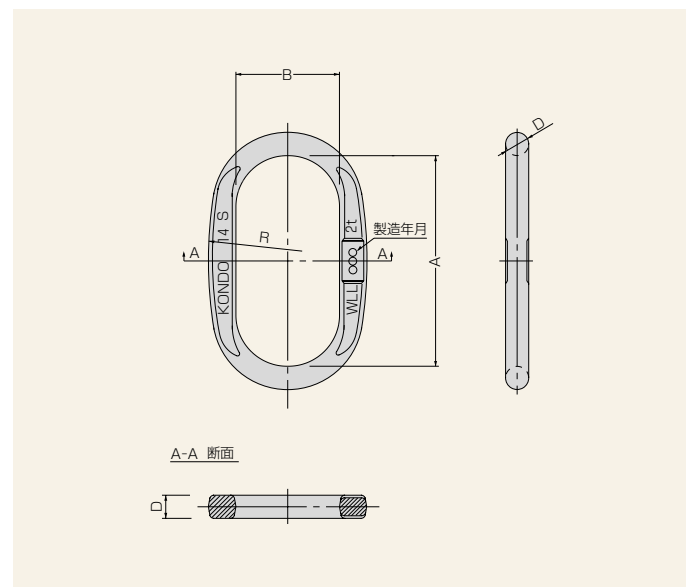
● 材質: S45C[Ⓗ]

規格サイズ コード	呼び (mm)	使用荷重 (t)	重量 (kg)	入数 (個)	価格(円)
A19100	19×100	2	0.8	20	
A22150	22×150	2.5	1.9	10	
A32200	32×200	5	5.3	バラ	

分類コード 035A2

マスターリンク

材質:SCM435[Ⓗ]



(単位: mm)

規格サイズ コード	呼び 使用荷重 (t)	A	B	D	重量 (kg)	価格 (円)
A1014S	1t	125	63	14	0.51	
A2014S	2t	125	63	14	0.51	
A3017S	3t	140	71	17	0.91	
A5022S	5t	160	80	22	1.78	