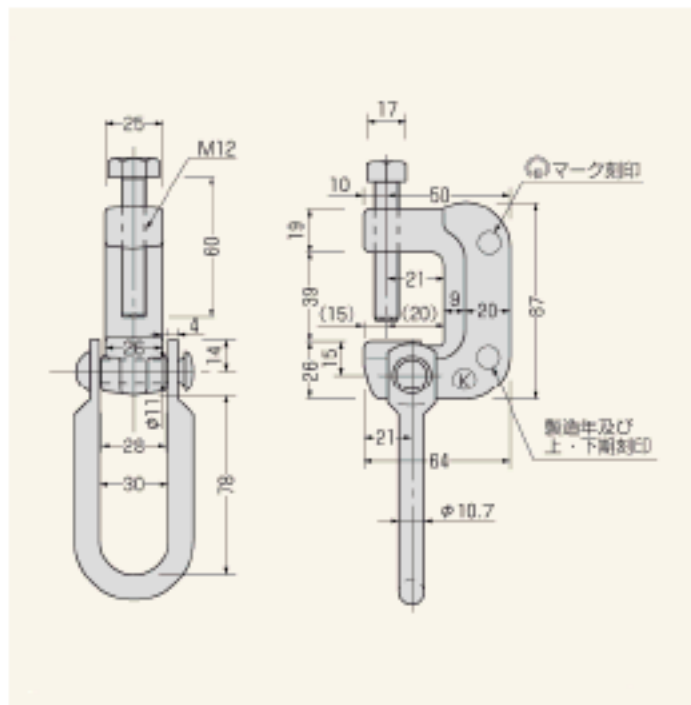
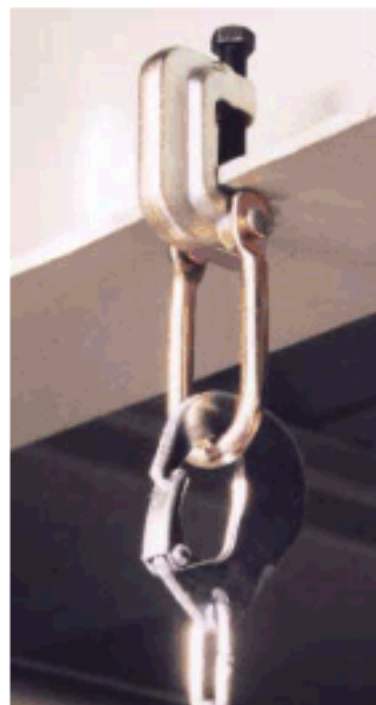


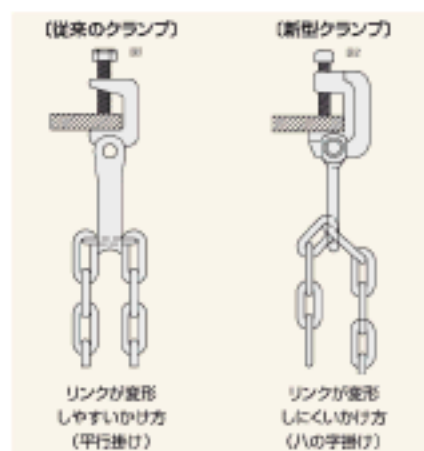
高架作業・建築工事の安全に吊りクランプ。

日本列島をくまなく巡る高架橋の高架作業、高速道路や建築工事の現場でお目見えする足場吊りチェーンはコンドーの自慢の部材です。その吊りチェーン用クランプは強靱で美形かつ品質が安定しているコンドーの自信作です。

足場吊りチェーン用クランプ



ワンタッチ式足場吊りチェーン「しずか」との組合せ使用例



注意
足場用のチェーンを用いチェーン用クランプと組み合わせて使用する場合、ストレートの引張強度より、強度が低下しますので注意が必要です。特にクランプに平行に掛けた場合(図1の場合)大幅に強度が低下します。

吊りチェーン用クランプの4大利点

- 本体は型打鍛造品で、板プレス品、圧延品に比べてフトコロをおおきくしても、強靱で、形も美しく、品質も安定しています。
- 吊り部が大きな輪なので、チェーンが吊りやすく、大型のフック「しずか」も入ります。
- 吊り輪をたためば、コンパクトになり収納スペースをとりません。
- 丸鋼なので横曲げ、溶接部が当たるようなことはなく、チェーン本来の引張強さを発揮します。

■ お問い合わせはコンドーテック本社・各支店・営業所までお願いします。